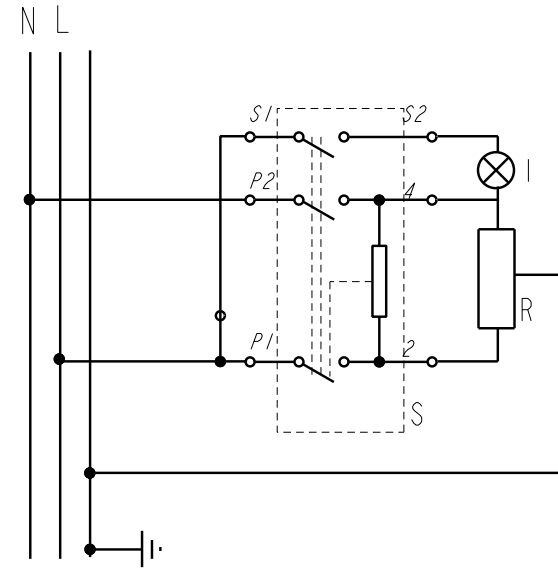
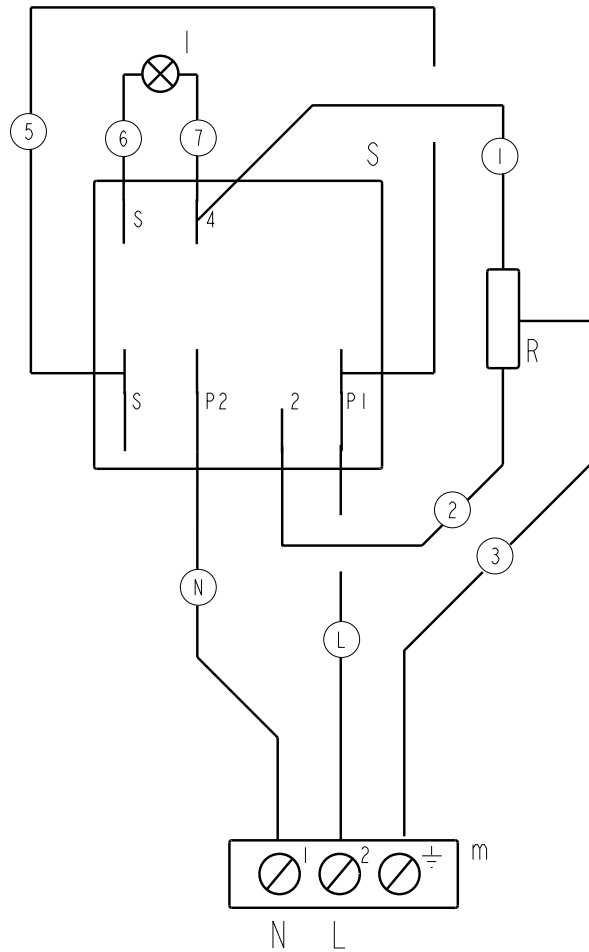


I	Lampada spia	Power light
R	Resistenza elettrica	Heating element
S	Regolatore di energia	Energy regulator
m	Morsettiera	Main Terminal Block



5410.001.00
 SCHEMA ELETTRICO
 SE40 V.230~